



# GARDEN CAGE

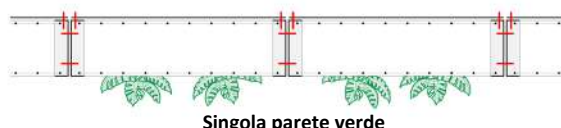
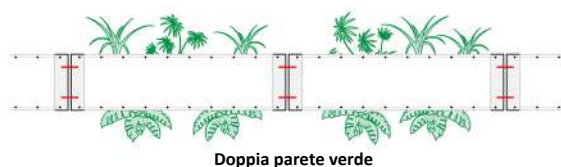
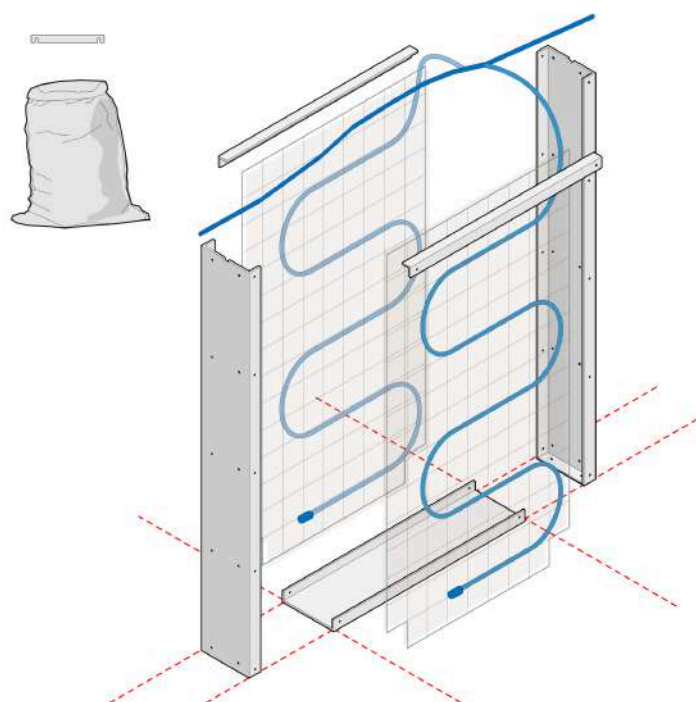
Verde verticale strutturale

Garden Cage è un innovativo sistema di verde verticale strutturale concepito per essere posizionato principalmente all'esterno come muro divisorio.

A differenza dei sistemi di verde verticale tradizionale, Garden Cage è costituito da una struttura metallica autoportante contenente substrato di coltivazione.

Il telaio metallico funge da supporto a dei pannelli in rete metallica sui quali sono accoppiati dei tessuti tecnici di colore marrone o verde che permettono il contenimento del substrato stesso.

Garden Cage è un sistema modulare che permette la realizzazione di veri e propri muri verdi di altezza variabile, in base alle esigenze del cliente. La modularità degli elementi è stata predisposta anche per la possibilità di creare pareti vegetate monofacciali o bi-facciali.



## COMPONENTI

Garden Cage viene fornito in kit di auto-costruzione composto da:

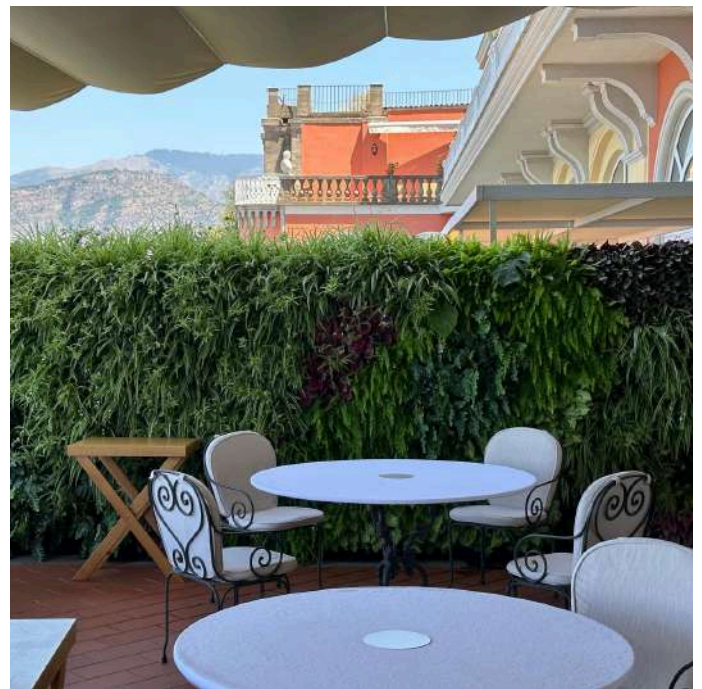
- Telaio in acciaio corten o acciaio verniciato;
- Reti metalliche preaccoppiate con geotessile;
- Raccordi impianto di irrigazione integrati;
- Tiranti;
- Substrato di coltivazione minerale.

Lunghezza (cm)	Profondità (cm)	Altezza (cm)
100	25	100
100	25	120
100	25	150
100	25	180
100	25	200
Sono inoltre disponibili altezze personalizzate		



# GARDEN CAGE

Verde verticale strutturale



Alcune fasi di realizzazione di una parete in verde verticale Garden Cage, dove si osserva la modularità degli elementi strutturali e la possibilità di creare già in fase di posa un pronto effetto con la vegetazione.

Si consiglia l'utilizzo di specie vegetali differenti a seconda dell'esposizione alla luce solare, soprattutto nel caso di utilizzo della doppia parete.

Garden Cage essendo fornito di ala gocciolante può essere collegato anche a un sistema di fertirrigazione.